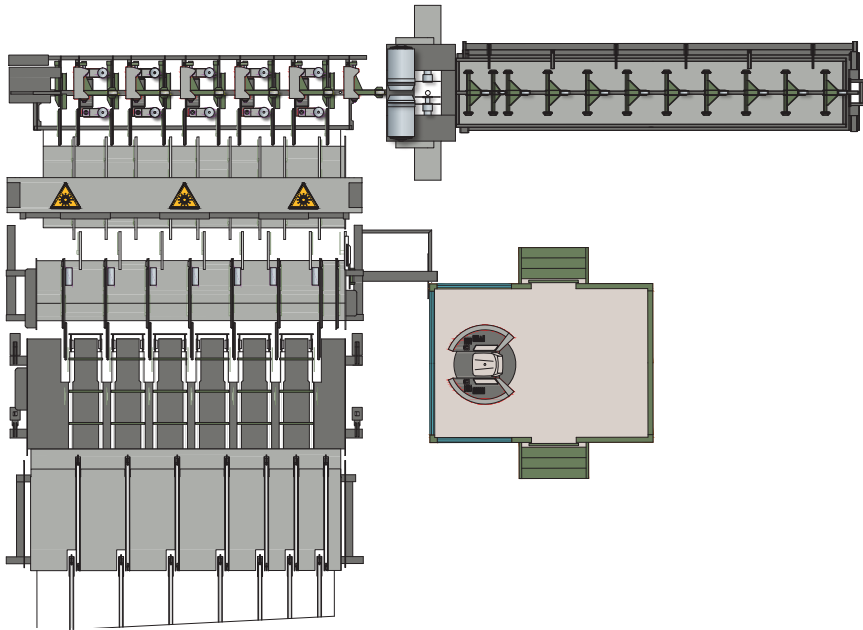




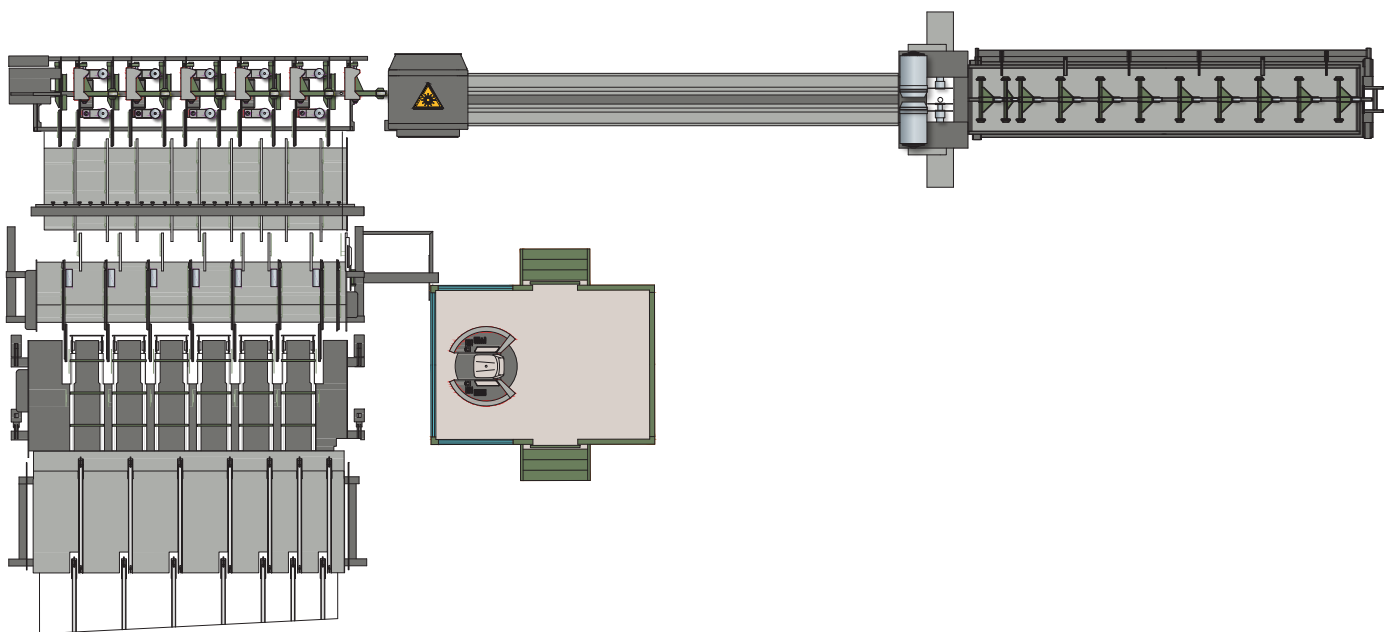
Technische Daten

BESÄUMTECHNIK OPTIDRIVE | BKO

→ System Quermessung



→ System Längsmessung



Infolge ständiger Verbesserung und Weiterentwicklung unserer Konstruktionen sind die Angaben und Abbildungen unverbindlich.



Technische Daten

BESÄUMTECHNIK OPTIDRIVE | BKO

TECHNISCHE DATEN

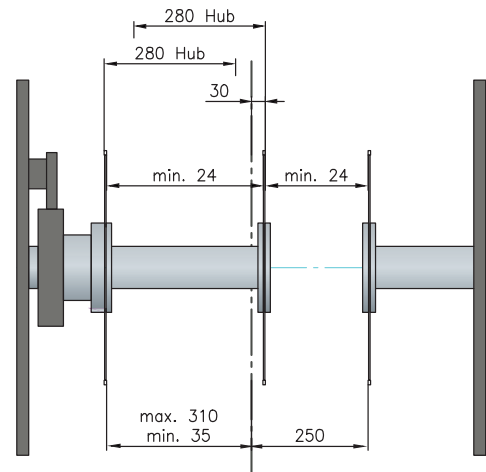
Kapazität bei Brettlänge 4,1m
und Brettbreite 200 mm

nicht ziehender Schnitt	max. Stück/min	60
ziehender Schnitt	max. Stück/min	57
Rohbrettlänge	m	2,4 - 6,0
Rohbrettbreite	mm	90 - 550
Rohbrettdicke	mm	17
Automatisiert	Bedienung aus der Kabine	

TECHNISCHE DATEN BKO

Vorschub max.	m/min	420
Sägewellenantrieb	kW	2 x 75 - 132
Antriebsmotor	t	ca. 5,8

Sägen-Verstellwege BK03



Infolge ständiger Verbesserung und Weiterentwicklung unserer Konstruktionen sind die Angaben und Abbildungen unverbindlich.